



H11-1



①



②



③

Pokretna mašina sa manjim kapacitetom, posebno odlična u uslovima suženog prostora markiranja.

- Hidraulički pogon vožnje sa motorom na točku za bezstepenu regulaciju brzine. Mehanička parkirna kočnica
- Najbolji uslovi preglednosti, ne samo pri markiranju sredine već takođe i ivice.
- Bezkompromisno dobar pristup uređajima mašine pri servisnim radovima.
- Platforma za opsluživanje pri punjenju rezervoara materijala jednostavno se podiže uvis.
- Povoljan raspored rezervoara pod pritiskom boje i perle. Otvori za punjenje samo ca. 80 cm iznad tla. Pri prelivanju boje i staklene perle nikakva opasnost za uređaje mašine.
- Izvanredno dobra okretljivost. Samo sa dve operacije vožnje može se mašina okrenuti na širini od ca. 4,2 m.

① H11-1 mašina za markiranje za hladne boje (Airless), sa pumpom, rezervoar 120 litara

② H11-1 mašina za markiranje za hladne boje (Airless), sa pumpom

③ Marker za hladnu boju sa kotrljajućim kolotovima za markiranje sredine

Tehnički podaci

3-cilindrični 900 cm³
Kubota dizel motor,
vodom hlađen
niske emisije štetnih materija
Stanju V odnosno (US) EPA Tier 4

12,5 kW pri 2800 o/min

Rezervoar goriva: 26 lit

Rezervoar hidrauličkog ulja: 29 lit

Učinkan vazduha:
do 740 lit/min pri 6 bar-i;
(2-cilindrični kompresor)

Pogon za vožnju:
• hidraulički bezstepeni
• deluje kao radna kočnica
• opseg brzina:
0 - 8,0 km/h

Rezervoar perle pod pritiskom:
65 lit (maks. 0,5 bar-a) ili
2 x 30 lit (čoškast / maks.0,5 bar)

Krug okretanja
Ø 4,8 m
(zavisno od opremljenosti)

Dimenzije (D x Š x V mm):
2150 x 1380 x 2000
(zavisno od opremljenosti)

Težina, opremljeno:
ca. 900 kg

Dozvoljena ukupna težina:
ca. 1300 kg

Hladne boje – Airspray-postupak prskanja

Rezervoar
do 140 lit
(120 lit ili 2 x 70 ltr
rezervoar pod pritiskom)

Hladne boje – Airless-postupak prskanja

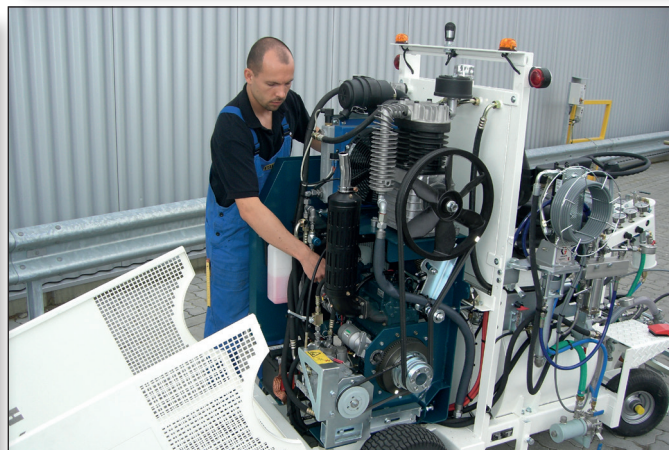
Rezervoar
do 140 lit
(120 lit ili 2 x 70 ltr
rezervoar pod pritiskom)

Rezervoar pod pritiskom je podoban za
opremanje sa jednom Airless pumpom
(do 7,5 lit/min učinka pumpe), može
se takođe upotrebljavati i bez pritiska.

Verzija sa 2 x 70 lit rezervoara uključujući 2 x 30 lit rezervoare staklene perle do
max. 0,8 bar-a (bez 65 lit rezervoara staklene perle pod pritiskom)

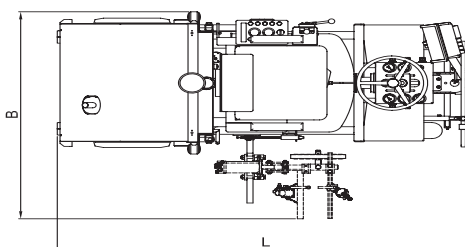
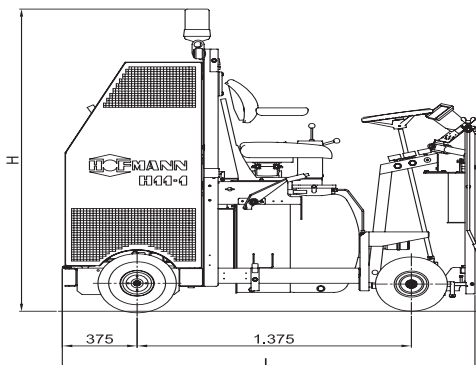


H11-1 podobnost servisiranja: veoma dobar pristup ...



do uređaja mašine

markiranje traka zebre



(Posebne mere na upit)

VIV
TRADING
d.o.o.

ul. Milutina Milankovica br. 120-D
11070 BEOGRAD - SRBIJA
tel/fax.: +381 11 311 66 82
e-Mail: vivtrading@mts.rs